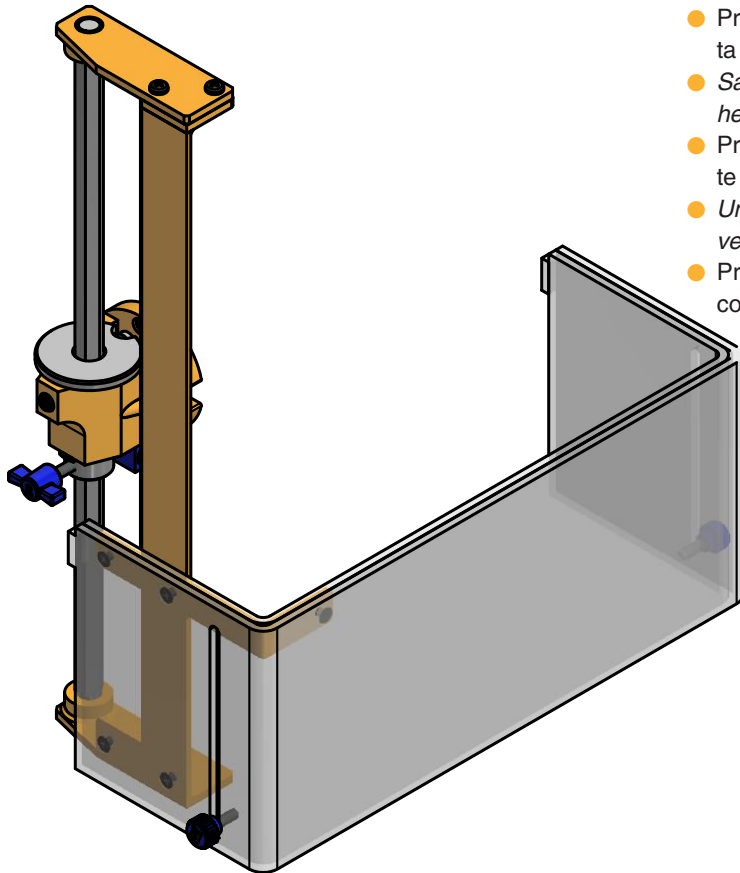


TRE31CM-TRE4CM

PROTEZIONI PER TRAPANI-SAFETY DEVICES FOR DRILLING MACHINES
 PROTECTEURS POUR PERCEUSES-PROTECCIONES PARA TALADRADORAS
 SICHERHEITSVORRICHTUNGEN FÜR BOHRMASCHINEN

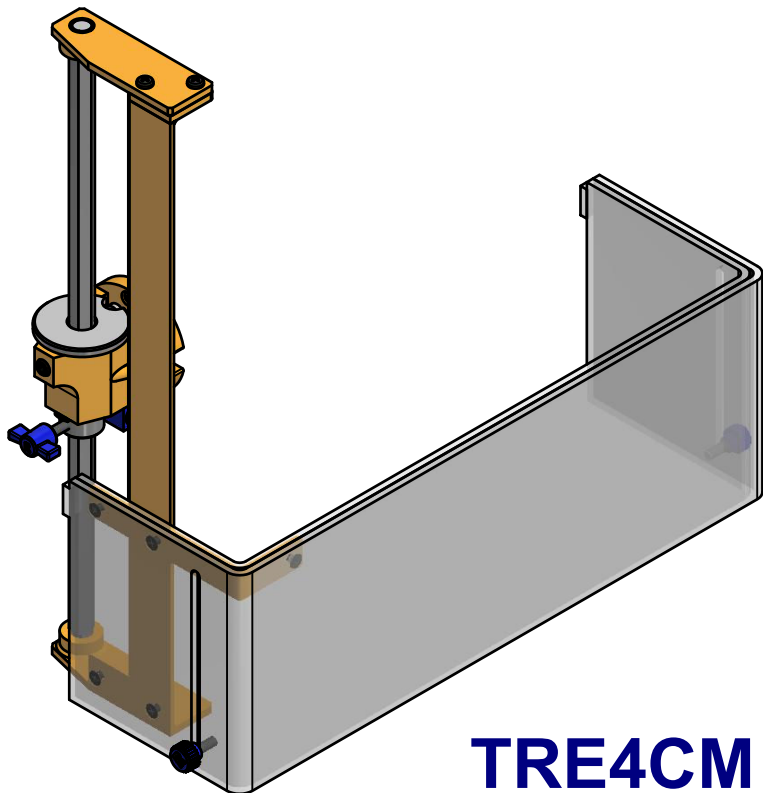
Mod. TRE31CM-TRE4CM 2 kg ca.

- Protezione per trapano in policarbonato, regolabile in altezza, completa di microinterruttore di sicurezza.
- Safeguard for drilling machine with polycarbonate sheets, adjustable in height, complete with safety microswitch.
- Protecteur pour perceuse avec châssis en acier et écran polycarbonate réglable en hauteur équipé d'un microinterrupteur de sécurité.
- Unfallschutzvorrichtung für Bohrmaschine, aus Polykarbonat, höhenverstellbar, vollständig mit Sicherheitsenschalter.
- Protección para taladradora en policarbonato, regulable en altura, completa de microinterruptor de seguridad.



TRE31CM

	Model E31CM
Dimensions mm	350x135h150mm Poly. scr.5mm
	Model E4CM
	420x135h150mm Poly. scr.5mm



TRE4CM