


# Model TR3ACM

IT 	GB 	FR 	E 	DE 
<b>Protezione mobile interbloccata per trapano</b>	<b>Moveable interlocked guard for drilling machines</b>	<b>Protecteur mobile asservi pour perceuses</b>	<b>Protección móvil con microinterruptor para taladros</b>	<b>Bewegliche, verriegelte Schutzeinrichtung für Bohrmaschinen</b>
1.0 Introduzione 2.0 Dati tecnici 3.0 Installazione 4.0 Funzionamento/uso 5.0 Certificazione 6.0 Identificazione 6.1 Controllo qualità 7.0 Manutenzione 8.0 Cond.di stoccaggio 8.1 Smaltimento 9.0 Disegno+Esploso 10.0Esempio di montaggio	1.0 Introduction 2.0 Technical Data 3.0 Installation 4.0 Operation and use 5.0 Certification 6.0 Identification 6.1 Quality control 7.0 Maintenance 8.0 Storage conditions 8.1 Disposal 9.0 Design and detailed view 10.0 Example of assembly	1.0 Présentation 2.0 Données techniques 3.0 Installation 4.0 Fonctionnement et emploi 5.0 Certification 6.0 Identification 6.1 Le contrôle de qualité 7.0 Entretien 8.0 Condition de stockage 8.1 Bélimination 9.0 Plan et explosé 10.0Exemple de montage	1.0 Introducción 2.0 Datos técnicos 3.0 Instalación 4.0 Funcionamiento y utilización 5.0 Certificación 6.0 Identificación 6.1 Control de calidad 7.0 Mantenimiento 8.0 Condiciones de almacenamiento 8.1 Disposición 9.0 Plano de despiece 10.0Ejemplo de montaje	1.0 Einführung 2.0 Technische Daten 3.0 Installation 4.0 Betrieb und Nutzung 5.0 Zertifizierung 6.0 Identifizierung 6.1 Qualitätskontrolle 7.0 Wartung 8.0 Lagerbedingungen 8.1 Entsorgung 9.0 Zeichnung und explodierte Bild 10.0Montage Beispiel

1.0 Introduzione	1.0 Introduction	1.0 Présentation	1.0 Introduccion	1.0 Einführung
La protezione mobile è destinata ad essere integrata in un trapano a colonna o in una macchina utensile, per poter garantire un interblocco sul funzionamento del mandrino.  Per tale motivo è presente un dispositivo di interblocco di tipo elettromeccanico, ad azione positiva, la cui affidabilità viene identificata nella tabella, <b>Dati Tecnici- 2.0</b>	The moveable guard is designed for integration into a column drilling machine or machine tool, in order to guarantee interlocking of the spindle operation.  There is a positive-action electromechanical interlocking device, the specifications of which are detailed in the <b>technical data table-2.0</b>	La protection mobile est destinée à être intégrée sur une perceuse ou sur une machine-outil pour pouvoir garantir un interblocco sur le fonctionnement du mandrin.  Pour cette raison un dispositif d'interblocco de type électromécanique, à action positive, est présent, dont la fiabilité est identifiée dans le tableau <b>Données Techniques.2.0</b>	La protección móvil está destinada a ser integrada en un taladro de columna u otra máquina herramienta a fin de garantizar la detención del funcionamiento de la broca en caso de apertura de la protección.  Por este motivo dispone de un microinterruptor de seguridad, de acción mecánica positiva, cuya fiabilidad se garantiza en la tabla de <b>Datos Tecnicos-2.0</b>	Diese bewegliche Schutzvorrichtung ist dazu bestimmt, auf einer Säulenbohrmaschine oder Werkzeugmaschine integriert zu werden, um die Verriegelung des Spindelbetriebs zu gewährleisten.  Aus diesem Grund ist eine elektromechanische mit positiver Wirkung Sicherheitsverriegelung vorhanden, deren Betriebssicherheit in der Tabelle mit den <b>Technischen Angaben-2.0</b> festgestellt werden kann.
<b>Dispositivo di Interblocco</b>	<b>Interlocking device</b>	<b>Dispositif d'interblocco</b>	<b>Microinterruptor</b>	<b>Interlock-Vorrichtung</b>

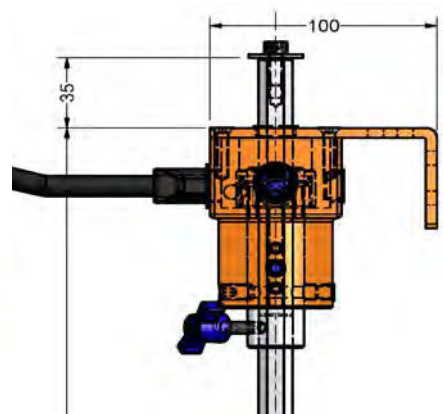
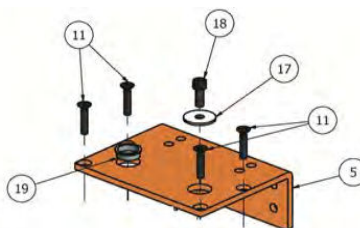
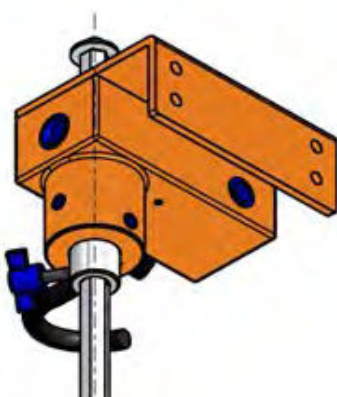
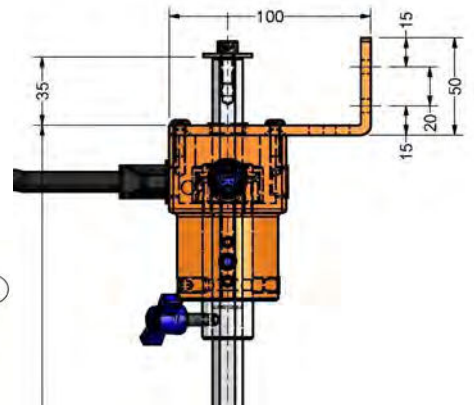
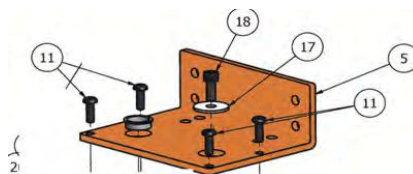
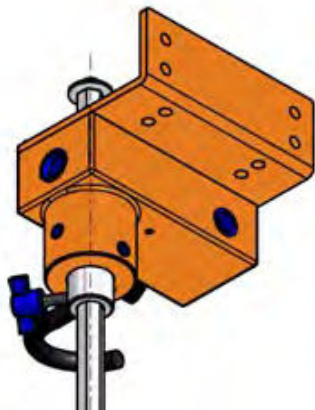
Code MIC 001/P



Code MIC 001/S



2.0 Dati tecnici	2.0 Technical data	2.0 Données techniques	2.0 Datos técnicos	2.0 Technische Daten
Spessore Polycarbonato: <b>4mm</b> Peso: <b>2Kg</b> Grado di protezione dispositivo di interblocco: <b>IP67</b> B10d (numero di cicli): <b>20,000,000</b> Apertura forzata: <b>SI</b>	Polycarbonate thickness: <b>4mm</b> Weight : <b>2kg</b> Interlocking device degree of protection: <b>IP67</b> B10d (number of cycles): <b>20,000,000</b> Forced opening: <b>Yes</b>	Épaisseur polycarbonate: <b>4mm</b> Poids: <b>2kg</b> Degré de protection du dispositif d'interblocage : <b>IP67</b> B10d (nombre de cycles): <b>20.000.000</b> Ouverture forcée: <b>Oui</b>	Groso polycarbonato : <b>4mm</b> Peso: <b>2 kg</b> Grado de protección microinterruptor: <b>IP67</b> B10d (número de ciclos): <b>20.000.000</b> Acción mecánica positiva: <b>SI</b>	Stärke Polycarbonat: <b>4mm</b> Gewicht : <b>2Kg</b> Schutzart der Interlock-Vorrichtung: <b>IP67</b> B10d (Anzahl der Zyklen): <b>20.000.000</b> Zwangsöffnung: <b>JA</b>
3.0 Installazione	3.0 Installation	3.0 Installation	3.0 Instalación	3.0 Installation
Il sollevamento del riparo può avvenire a mano.  La protezione deve essere fissata mediante viti M6 (non fornite) in modo che possa essere regolato per proteggere il più possibile la punta del trapano.  Una volta installata e fissata la protezione occorre cablare i contatti del dispositivo di interblocco al circuito di sicurezza al fine di garantire l'arresto del mandrino (a cura del installatore).	The guard can be lifted by hand.  The guard must be secured with M6 screws (not provided) so that it can be adjusted to protect the chuck or spindle and tool as much as possible.  Once the guard is installed and secured, the contacts of the interlocking device need to be wired into a safety circuit by the installer in order to guarantee chuck stopping. This is a mandatory requirement-see the Machinery Directive.	Le levage du protecteur peut être exécuté manuellement.  La protection doit être fixée à l'aide de vis M6 (non fournies) afin de pouvoir la régler pour protéger le plus possible la pointe de la perceuse.  Après avoir installé et fixé la protection, il faut câbler les contacts du dispositif d'interblocage au circuit de sécurité afin de garantir l'arrêt du mandrin autocentrant (à exécuter par le client final).	La manipulación de la protección puede realizarse a mano .  La protección debe fijarse mediante tornillos M6 (no suministrados) de forma que pueda regularse a fin de proteger al máximo la punta de la broca del taladro.  Una vez instalada y fijada la protección es necesario cablear las conexiones del microinterruptor al circuito de seguridad a fin de garantizar la parada segura del taladro (conexión a cargo del cliente).	Das Hochheben der Schutzeinrichtung kann per Hand erfolgen.  Sie ist mit M6 Schrauben (nicht im Lieferumfang) zu befestigen, damit sie eingestellt werden kann, um den Bohrer bestmöglich zu schützen.  Nachdem die Schutzeinrichtung montiert und befestigt worden ist, müssen die Kontakte der Interlock-Vorrichtung an das Sicherheitskreis angeschlossen werden, um die Sperre des Spindels zu garantieren (durch ein Monteur durchzuführen).
N°8 Fori di fissaggio	Eight off fixing holes	N°8 Trous de montage	N°8 Orificios de montaje	N°8 Befestigungslöcher



**3.0**

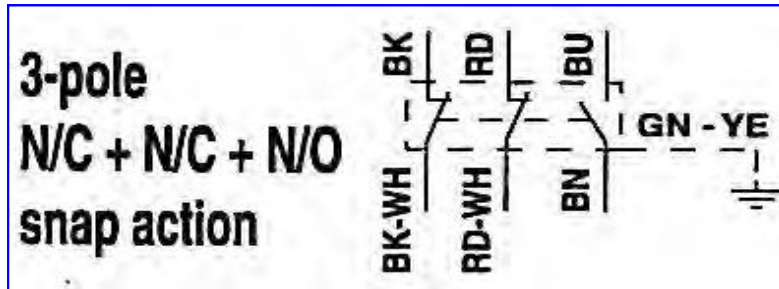
Schema dispositivo di interblocco	Contact plan of interlock device	Contactez dispositif de verrouillage du régime	Ver esquema del microinterruptor de seguridad	Kontaktplan der Interlock-Vorrichtung
-----------------------------------	----------------------------------	--	---	---------------------------------------



Code MIC 001/P



Code MIC 001/S



Contatto normalmente chiuso	Normally closed contact	Contact normalement fermé	Contacto normalmente cerrado	Öffner	<i>N/C</i>
Contatto normalmente aperto	Normally opened contact	Contact normalement ouvert	Contacto normalmente abierto	Schließer	<i>N/O</i>
Cavo Nero-Bianco Cavo Nero	Black-white cable Black cable	Fil noir et blanc Fil noir	Cable Negro-Blanco cable Negro	Kabel Schwarz-Weiß (1. Öffner) Kabel Schwarz	<b>BK-WH</b> <b>BK</b>
Cavo Rosso-Bianco Cavo Rosso	Red-white cable Red cable	Fil rouge et blanc Fil rouge	Cable rojo - blanco cable rojo	Kabel Rot-Weiß (2. Öffner) Kabel Rot	<b>RD-WH</b> <b>RD</b>
Cavo Marrone	Brown cable	Fil brun	Cable marrón	Kabel Brown-Blau (Schließer)	<b>BN</b>
Cavo Blu	Blue cable	Fil bleu	Cable azul		<b>BU</b>
Cavo Giallo/Verde Solo su micro cod. MIC 001/S	Yellow/green cable Only micro cod.MIC001/S	Fil jaune et vert uniquement micro cod. MIC001/S	Cable amarillo/verde Sólo en micro cod. MIC 001 / S	(Kabel Gelb/Grün nur am Mikroschalter mit Kode MIC 001 / S)	<b>GN-YE</b> 

Collegamento micro	Contact safety switch	Connexion micro	Conexión micro	Anschluss des Mikroschalters
<p>I microinterruttori di sicurezza delle protezioni devono essere collegati al circuito di emergenza della macchina = <b>PULSANTE DI EMERGENZA</b>. I microinterruttori delle nostre protezioni sono dotati di <b>N° 2 contatti NC e un NO</b>. Se il <b>PULSANTE DI Emergenza</b> è dotato di un solo contatto NC :il contatto NC (fili nero e bianco nero) del microinterruttore deve essere collegato in serie al contatto NC del pulsante . I rimanenti contatti devono essere isolati e lasciati liberi.</p>	<p>The safety switch must be connected to the emergency circuit of the machine = <b>EMERGENCY BUTTON</b>. The switching elements of our guards have: <b>two off NC (Normally Closed) and one off NO (Normally Open)</b>. If the EMERGENCY BUTTON has only one NC contact: The NC (black and white - black wire) of the microswitch must be connected in series to the NC contact of the button. The remaining contacts should be isolated and set free.</p>	<p>Les gardes de sécurité microinterrupteurs doivent être connectés au circuit d'urgence de la machine = <b>BOUON D'URGENCE</b>. La commutation de notre gardes sont équipées <b>N°2 NC et contact N°1 NO</b>. Si le <b>BOUON D'URGENCE</b> a un contact NC:le contact NC (fils noir et blanc noir) du micro doit être connecté en série avec le contact NC du bouton. Les contacts restants doivent être isolés et lâché.</p>	<p>El micro de seguridad debe estar conectado al circuito de emergencia de la máquina al igual que el pulsador de emergencia.El micro de nuestra protección está equipado con dos contactos NC y uno NO. Si el pulsador de emergencia está equipado con sólo un contacto NC, el contacto NC (cables negro y blanco negro) del microinterruptor debe estar conectado en serie con el botón de contacto NC. Los contactos restantes se deben aislar y se sueltan.</p>	<p>Der Sicherheitsmikroschalter muss an das Sicherheitskreis der Maschine (NOT-AUS-TASTE) angeschlossen werden. Die Mikroschalter unserer Schutzeinrichtungen sind mit zwei Öffnern (NC) und einem Schließer (NO) ausgestattet. Falls der <b>NOT-AUS-TASTE</b> mit nur einem Öffner vorgesehen ist, muss der Öffner des Mikroschalters (schwarz u. schwarz-weiß Kabel) dem Taste-Öffner in Reihe angeschlossen werden. Alle andere Kontakte müssen getrennt und losgelassen werden.</p>

<p><b>3.0</b></p> <p>Se il pulsante d'emergenza è dotato di due contatti NC e un contatto NO, il contatto NC (fili nero e bianco nero) del microinterruttore deve essere collegato in serie ad uno dei contatti NC del pulsante.</p> <p>Il contatto NC (fili rosso e bianco rosso) del microinterruttore deve essere collegato in serie all'altro contatto NC del pulsante.</p> <p>Il contatto NO (fili blu e marrone) del microinterruttore deve essere collegato in parallelo al contatto NO del pulsante.</p> <p>Ove è presente il filo GIALLO/VERDE (microinterruttori con involucro in ferro) deve essere collegato al circuito di terra della macchina.</p>	<p><b>3.0</b></p> <p>If the emergency button has two NC contacts and a NO contact, the NC contact (black and white - black wire) of the microswitch must be connected in series to one of the NC contacts of the button.</p> <p>The NC contact (red and white - red wire) of the switch must be connected in series to another NC contact of the button.</p> <p>The NO contact (blue and brown wires) must be connected to the switch in parallel to the NO contact of the button.</p> <p>Where the wire is YELLOW / GREEN (microswitches cased in metal), this must be connected to the earth circuit of the machine.</p>	<p><b>3.0</b></p> <p>Si le bouton d'urgence a deux à ouverture et fermeture, le contact NC (fils noir et blanc noir) du micro doit être raccordé en série à l'un des contacts NF du bouton.</p> <p>Le contact NC (fils rouge et blanc rouge) du micro doit être raccordé en série à l'autre contact NF du bouton.</p> <p>Le contact (bleu et fils marron) du micro doit être branché en parallèle avec le contact NO du bouton.</p> <p>Où est le fil JAUNE/VERT (micro avec boîtier fer) doit être raccordé au circuit de terre de la machine.</p>	<p><b>3.0</b></p> <p>Si el pulsador de emergencia tiene dos contactos NC y uno NO, el contacto NC (cables negro y blanco negro) del microinterruptor debe estar conectado en serie a uno de los contactos NC del pulsador de emergencia.</p> <p>El otro contacto NC (cables rojo y blanco rojo) del microinterruptor debe estar conectado en serie a la siguiente contacto NC del pulsador de emergencia.</p> <p>El contacto NO (cables azul y marrón) del micro debe conectarse en paralelo con el contacto del pulsador de emergencia.</p> <p>Si está presente el cable AMARILLO/VERDE (microinterruptores con carcasa de hierro), éste debe estar conectado al circuito de tierra de la máquina.</p>	<p><b>3.0</b></p> <p>Wenn die NOT-AUS-TASTE zwei Öffner (NC) und einen Schließer (NO) besitzt, muss der Öffner des Mikroschalters (schwarz u. schwarz-weiß Kabel) an einem der Öffner der Taste in Reihe angeschlossen werden. .</p> <p>Der Öffner (NC) des Mikroschalters (rot und weiß-rot Kabel) muss an den nächsten Öffner der NOT-AUS-TASTE in Reihe verbunden werden.</p> <p>Der Schließer (NO) des Mikroschalters (blau und braun Kabel) muss parallel an den Schließer des Knopfes angeschlossen werden.</p> <p>Falls ein Gelber/Grüner Kabel (Mikroschalter mit Eisen-Gehäuse) anwesend ist, muss der an die Erdung der Maschine verbunden werden.</p>
---	--	--	---	--

<p><b>4.0</b> <b>Funzionamento ed uso</b></p>	<p><b>4.0</b> <b>Operation and use</b></p>	<p><b>4.0</b> <b>Fonctionnement et emploi</b></p>	<p><b>4.0</b> <b>Funcionamento y utilizacion</b></p>	<p><b>4.0</b> <b>Betrieb und Nutzung</b></p>
<p>Il riparo è destinato ad essere utilizzato su trapani o su una macchina utensile, e lo schermo di protezione deve essere idoneo per eventuali proiezioni prevedibili (trucioli, rottura utensile, ecc.- si veda lo spessore della protezione); inoltre non deve essere soggetto a sbalzi di temperatura, a contatto con trucioli incandescenti e fluidi lubrificanti particolarmente acidi (alte concentrazioni).E' vietato utilizzare la protezione per arrestare gli organi mobili pericolosi (riparo senza dispositivo di bloccaggio all'apertura).E' vietato utilizzare la protezione, alla sua chiusura, per avviare gli organi mobili della macchina protetta (il circuito di sicurezza deve prevedere un comando di ripristino e di avviamento separati - a cura del cliente finale). In caso di riparo con sistema di bloccaggio, il cablaggio nel circuito di sblocco del riparo è a cura del cliente finale, e deve essere gestito in sicurezza.</p> <p>E' severamente vietato rimuovere la protezione. Sotto riportato il simbolo che indica il divieto di rimozione applicato sulla protezione.</p>	<p>The guard is designed for use on drilling machines or machine tools and the guard screen must be suitable for all foreseeable projections (swarf, tool breakage etc, see technical data (2.0) for protection thickness). Moreover, it must not be subjected to sudden changes of temperature, contact with red hot swarf or, in particular, acidic lube refrigerant fluid (high concentrations).The guard must not be used to stop dangerous moving parts (guard without opening blockage device).The guard must not be used, on closing, to start the secured machine moving parts (the safety circuit must provide a separate reset and start command by the end user).For a guard with blockage system, the wiring in the guard unlocking circuit is the responsibility of the end user and must be managed safely.</p> <p>It is strictly forbidden to remove the guard. This is indicated by the symbol attached to the screen.</p>	<p>Le protecteur est destiné à être utilisé sur les perceuses ou sur une machine-outil, et l'écran de protection doit être en mesure de protéger, le cas échéant, contre toute projection prévisible (copeaux, rupture d'outil, etc.- voir l'épaisseur de la protection) ; par ailleurs, il ne doit pas être soumis à des variations de température et ne doit pas entrer en contact avec des copeaux incandescents ou des fluides lubrifiantes particulièrement acides (concentrations élevées). Il est interdit d'utiliser la protection pour arrêter les organes mobiles dangereux (protecteur dépourvu du dispositif de blocage à l'ouverture).Il est interdit d'utiliser la protection, lors de sa fermeture, pour faire démarrer les organes mobiles de la machine protégée (le circuit de sécurité doit prévoir une commande de réarmement et une commande de démarrage séparées - à la charge du client final). En cas de protecteur avec système de blocage, le câblage dans le circuit de déblocage du protecteur doit être exécuté par le client final et doit être géré en toute sécurité.</p> <p>Il est strictement interdit d'enlever la protection. Le symbole indiquant l'interdiction appliquée à la suppression de la protection.</p>	<p>La protección está destinada a utilizarse en los taladros de columna o en una máquina herramienta similar, y la pantalla de protección debe ser adecuada para las posibles proyecciones (virutas, ruptura de la herramienta, etc. consultar el grosor de la protección); asimismo, no debe someterse a cambios bruscos de temperatura por contacto con virutas incandescentes y líquidos refrigerantes y lubricantes especialmente ácidos (concentraciones elevadas). Está prohibido utilizar la protección para detener los órganos móviles peligrosos (resguardo sin dispositivo de enclavamiento en la apertura). Está prohibido utilizar la protección, para que a su cierre, se produzca el arranque de los órganos móviles de la máquina protegida (el circuito de seguridad debe prever un rearme y arranque separados - a cargo del cliente final). En caso de resguardo con sistema de bloqueo el cableado del circuito de desbloqueo del resguardo correrá a cargo del cliente final y deberá realizarse con total seguridad.</p> <p>Está estrictamente prohibido quitar la protección. Este símbolo indica la prohibición expresa de la retirada de la protección.</p>	<p>Die Schutzeinrichtung ist auf Bohr- oder anderen Werkzeugmaschinen zu verwenden. Der Schirm dient dazu, der Maschinenbediener von herumfliegenden Materialien (Spänen, gebrochene Teilen, usw. - Siehe Dicke des Polykarbonat) zu schützen und sollte keine Temperaturschwankungen erleiden oder mit heißen Spänen, sauren Kühlschmierstoffen (hohe Konzentration) nicht in Kontakt kommen</p> <p>Sie muss nicht verwendet werden, um gefährliche bewegliche Teile zu stoppen (die Vorrichtung ohne Verriegelung öffnen). Es ist ebenso verboten, die Vorrichtung beim Schließen zu benutzen, um die bewegliche Teile der Maschine zu starten (der Endverbraucher/Monteur soll separate Rückstellen- und Wiederanlauf-Befehle im Sicherheitskreis vorsehen). Im Fall von mit Verriegelungssystem ausgestatteten Schutzeinrichtungen muss der Endverbraucher die Verkabelung im Lösen-Kreis in ganze Sicherheit ergänzen.</p> <p>Es ist strengstens verboten, die Sicherheitsvorrichtung außer Kraft zu setzen. Hier unten finden Sie das auf der Vorrichtung angelegte Verbot-Piktogramm.</p>



5.0 Certificazione	5.0 Certification	5.0 Certification	5.0 Certification	5.0 Zertifizierung
<b>DICHIARAZIONE CE DI CONFORMITA' FORNITA CON LA PROTEZIONE</b> Con riferimento alle seguenti norme armonizzate: <b>EN ISO 12100:2010 EN ISO 14120:2015 EN ISO 14119:2013 EN 60947-5-1:2004 +A1:2015</b>	<b>CE DECLARATION OF CONFORMITY</b> SUPPLIED WITH GUARD with regard to the following harmonised standards: <b>EN ISO 12100:2010 EN ISO 14120:2015 EN ISO 14119:2013 EN 60947-5-1:2004 +A1:2015</b>	<b>DÉCLARATION CE DE CONFORMITÉ-FOURNI AVEC LA PROTECTION</b> En ce qui concerne les normes harmonisées suivantes : <b>EN ISO 12100:2010 EN ISO 14120:2015 EN ISO 14119:2013 EN 60947-5-1:2004 +A1:2015</b>	<b>DECLARACIÓN CE DE CONFORMIDAD SUMINISTRADA CON LA PROTECCION</b> Con referencia a las siguientes normas armonizadas: <b>EN ISO 12100:2010 EN ISO 14120:2015 EN ISO 14119:2013 EN 60947-5-1:2004 +A1:2015</b>	<b>EG Konformitätserklärung</b> mit der Vorrichtung geliefert  Bezug nehmend auf die folgenden harmonisierten Normen: <b>EN ISO 12100:2010 EN ISO 14120:2015 EN ISO 14119:2013 EN 60947-5-1:2004 +A1:2015</b>

6.0 Identificazione	6.0 Identification	6.0 Identification	6.0 Identificacion	6.0 Identifizierung
------------------------	-----------------------	-----------------------	-----------------------	------------------------

Targhetta identificativa	Identification plate	Plaque de identification	Placa del fabricante	Typenschild
--------------------------	----------------------	--------------------------	----------------------	-------------



6.1 Controllo qualità	6.1 Quality control	6.1 Le controle di qualite	6.1 Control de calidad	6.1 Qualitätskontrolle
--------------------------	------------------------	-------------------------------	---------------------------	---------------------------

STRUTTURA	STRUCTURE	STRUCTURE	ESTRUCTURA	AUFBAU	
SCHERMO	SCREEN	ÉCRAN	PANTALLA	SCHIRM	
SUPPORTO	SUPPORT	SOUTIEN	SOPORTE	HALTERUNG	
ASTA ESAGONALE	HEXAGON ROD	HEX AUX ENCHÈRES	BARRA HEXAGONAL	SECHSECKIGER STAB	
VITERIA	SCREWS	VIS	TORNILLOS	SCHRAUBEN	

7.0 Manutenzione	7.0 Maintenance	7.0 Entretien	7.0 Mantenimiento	7.0 Wartung
Operazione di pulizia: Acqua e Sapone	Clean with water and soap.	Nettoyage: L'eau et du Savon	Limpieza: Agua y Jabón	Reinigung: Wasser und Seife
Controllo del corretto funzionamento del dispositivo di interblocco Apertura e chiusura	Check the correct operation of the interlock device, both opening and closing.	Vérifiez le bon fonctionnement du dispositif de verrouillage Ouverture et fermeture	Compruebe periodicament el correcto funcionamiento del micro de seguridad . Apertura y cierre	Überprüfung der korrekten Funktionsweise des Sicherheitsmikroschalters: die Schutzeinrichtung öffnen und schließen
Verifica delle integrità e del serraggio dei grani di fissaggio della cupola al braccio	Verify the integrity and tightness of all fixing screws.	La vérification de l'intégrité et de serrer les vis de fixation de la coupole au bras	Compruebe periodicament el correcto funcionamiento del micro de seguridad .	Überprüfen dass die Gewindestifte, die das Schutzschirm am Tragarm befestigen nicht beschädigt oder locker sind.
In caso di riparazione apporre: <b>Macchina non in sicurezza</b>	In case of malfunction, isolate the machine following lock-out / tag-out procedure.	En cas d'apposer de réparation: <b>La machine n'est pas sécuritaire</b>	<b>En caso de reparación pendiente: La máquina no es segura</b>	<b>Im Fall von Reparaturen: das Schild „Maschine nicht sicher“ anbringen</b>

<b>8.0</b> <b>Condizioni di stoccaggio</b>	<b>8.0</b> <b>Storage conditions</b>	<b>8.0</b> <b>Condition de stockage</b>	<b>8.0</b> <b>Condiciones de almacenamiento</b>	<b>8.0</b> <b>Lagerbedingungen</b>
Lasciare la protezione nel sacchetto protettivo	Store guard in protective bag until required.	Laisser protection dans un sac de protection	Deja la protección en la bolsa protectora del embalaje original	Lassen Sie Schutz in Schutztasche

<b>8.1</b> <b>Smaltimento</b>	<b>8.1</b> <b>Disposal</b>	<b>8.1</b> <b>Élimination</b>	<b>8.1</b> <b>Disposición</b>	<b>8.1</b> <b>Entsorgung</b>
Prima di effettuare operazioni di smaltimento dei componenti che costituiscono il prodotto, consultare il fabbricante, che indicherà le modalità operative nel rispetto dei principi di sicurezza e di <b>salvaguardia ambientale</b> . Il prodotto <b>può essere smaltito senza bisogno di ridurlo in pezzi minuti</b> ; è sufficiente scollegare i principali gruppi che la compongono e porli sul mezzo di trasporto adibito alla rottamazione. Provvedere al loro smaltimento operando in conformità alle norme vigenti, rivolgendosi agli organismi preposti e/o ad imprese specializzate nella rottamazione e/o nello smaltimento dei rifiuti, affinché avvenga la separazione tra materiale plastico, materiale metallico e componenti che devono essere inviati a raccolte differenziate. È obbligo del datore di lavoro essere a conoscenza delle leggi vigenti in merito nel proprio paese e operare in modo da ottemperare a tali legislazioni. È vietato ed inoltre passibile di sanzioni, abbandonare il prodotto nell'ambiente	Before you dispose of the components that make up the product, contact the manufacturer, who will be able to advise you regarding methods that comply with local environmental regulations. The product can be disposed of without being broken into small parts. Simply disassemble the main groups and bring them to waste collection. Dispose of them in compliance with current regulations, using agencies and/or firms specializing in scrapping and/or waste disposal, so that plastic material, metallic material and components that must be sent to the waste collection are separated. It is the responsibility of the employer to be aware of the laws in force in the country and comply with such legislation. It is also prohibited and punishable by law to leave the product in the environment.	Avant d'effectuer l'élimination des éléments qui composent le produit, contactez le fabricant, qui indiquera les modes de fonctionnement en conformité avec les principes de sécurité et de protection de l'environnement. Le produit peut être éliminé sans avoir besoin de le casser en petits morceaux: il suffit de débrancher les principaux groupes qui le composent et de les amener aux moyens de transport utilisés pour la destruction. Éliminer les faire fonctionner en conformité avec la réglementation en vigueur, s'adressant aux agences et / ou des entreprises spécialisées dans la mise au rebut et / ou de l'élimination des déchets, ainsi que la séparation entre la matière plastique, matériau métallique et des composants qui doivent être transmis à la collecte des déchets . Il appartient à l'employeur de connaître les lois en vigueur dans leur pays et sur le travail afin de se conformer à ces lois. Il est également interdit et passible de sanctions, laissez le produit dans l'environnement	Antes de llevar a cabo la eliminación de los componentes que conforman el producto, póngase en contacto con el fabricante, que le indicará los métodos de funcionamiento de conformidad con los principios de seguridad y protección del medio ambiente. El producto puede ser eliminado sin necesidad de dividirlo en partes más pequeñas: simplemente desconecte los principales grupos que la componen y lívelos a los medios de transporte utilizados para la destrucción. Deshágase de ellos en cumplimiento de la normativa vigente, dirigiéndose a los organismos y / o empresas especializadas en el desguace y / o eliminación de residuos, de forma que la separación entre el material plástico, material metálico y los componentes que debe enviarse a la recogida de residuos . Corresponde al empresario estar al tanto de las leyes vigentes en su país y sobre el trabajo con el fin de cumplir con dicha legislación. Le recordamos también que está prohibido y castigado penalmente, arrojar el producto al medio ambiente.	Bevor die Bauelemente der Schutzeinrichtung entsorgt werden, sollte man deren Hersteller befragen, um gemäß der Sicherheits- und <b>Umweltschutznormen</b> zu vorgehen. Es ist nicht nötig die Einrichtung abzubrechen. Man braucht nur die wichtigsten Baugruppen abzutrennen und sie auf einem LKW oder einem anderen Mittel zur Verschrottung zu laden. Die Entsorgung soll gemäß der geltenden Normen durch in Verschrottung und Entsorgung spezialisierte Firmen erfolgen, die in der Lage sind, Kunststoff, Metalle oder andere Materialien gut zu sammeln und zu trennen. Dem Arbeitsgeber müssen die Richtlinien in Kraft in eigenem Land bewusst sein und er muss gemäß diese Rechtsvorschriften handeln. Es ist auch verboten und mit Strafen bedroht, das Produkt in die Umwelt abzugeben.

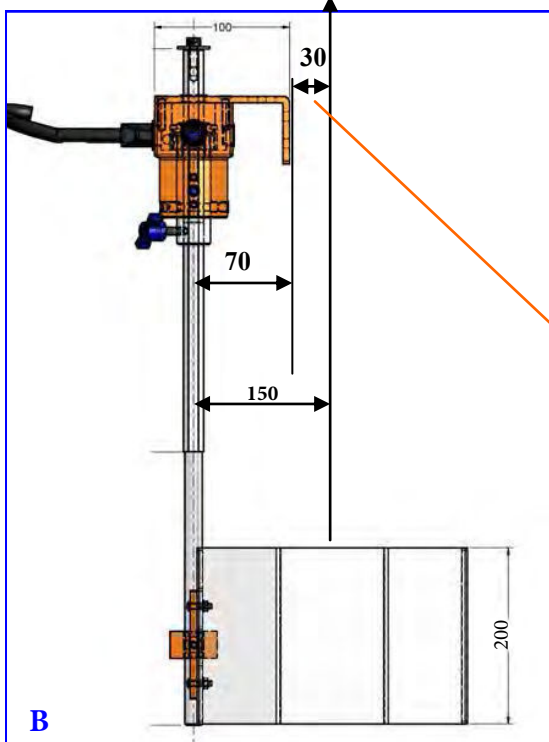
<b>9.0</b> Esploso	<b>9.0</b> Exploded View	<b>9.0</b> Schema	<b>9.0</b> Plano de despiece	<b>9.0</b> Explosionszeichnung
-----------------------	-----------------------------	----------------------	---------------------------------	-----------------------------------

ELEMENTO	QTA	DESCRIZIONE
1	1	SCHEMIO IN POLICARBONATO TIPO TR3A
2	1	PERNO M4x200 TIPO TR3A
3	1	ANELLO GAMMA Ø40x10x19
4	1	SCATOLA DI SUPPORTO 23 A
5	1	COPRIFRANTO Ø100x10
6	1	SUPPORTO SCHEMIO TIPO TR3A
7	1	ASTA M4x1500 TIPO TR3 - TR3A
8	1	ROVESCIA ELASTICA Ø40x10x19 M4
9	1	ANNALETTO M4x15 PERNO ESAG. SU PERNO
10	1	VITE UNI 5023 M4x5
VITI CON TESTA A BOTONE E CAVA ESAGONALE		
11	4	ISOTAPPO M4x16
12	2	SOFFIAPPO BLU Ø8
13	2	VITE UNI 5023 M4x16
14	1	ADDECCO SLM/AS1 M4x15 PG 8
15	1	GUAINA TUBO PAB NIVIS NERO L. 2 MT
16	1	VITE UNI 5023 M4x18 CON PERNO
17	1	ROVESCIA Ø40x10x19 S. EST. 24 MM
18	1	VITE TCEI M4x20
19	2	SOFFIAPPO BLU Ø14
20	1	SOFFIAPPO BLU Ø17.8
21	1	MICROINTERRUTTORE IP67
VITE A TESTA CILINDRICA CON INTALDITO ISOTAPPO		
22	2	M4x16
23	2	VITE UNI 5023 M4x16
24	1	ROVESCIA Ø40x10x19
25	3	DADO ESAGONALE ISOD40x2 M4
26	3	VITE TESTA BOMBATA ESAG. INC. ISOTAPPO M4x16
27	1	PERNO DI FRESATURA

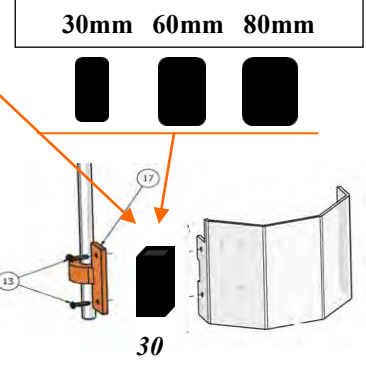
REV. 01	DATA	DESCRIZIONE	DISegnATO DA	APPROVATO DA
ESPLOSIONE	TR3A	ESP. TR3AA3R		
SCALA	1:2			
ESPLOSIONE PROTEZIONE PER TRAPANO - TIPO: TR3A + A3 ROVESCIAIO				

<b>10.0</b> Esempio di montaggio (A-B)	<b>10.0</b> Example of assembly (A-B)	<b>10.0</b> Exemple de montage (A-B)	<b>10.0</b> Ejemplo de montaje (A-B)	<b>10.0</b> Montage Beispiel (A-B)
---	--	---	---	---------------------------------------

□ A
Asse Mandrino
Axis Spindle
Spindle Axis
Eje
Spindelachse



Spessori a richiesta  
 Thickness on request  
 Épaisseur sur demande  
 Espesor bajo petición  
 Dicke auf Anfrage





di **Carnovali Marco Ottavio** Via Ambrogio Colombo, 176- 21055 Gorla Minore (VA) – Italy  
 www.repar2.com -info@repar2.com Tel:+39 0331 465727 Fax:+39 0331 465728  
 Export Dept : EIG Tel : +39 33103673 Fax : +39 02 312337  
 info@eig-group.it

**UCIMU-SISTEMI PER PRODURRE**  
 MEMBER COMPANY

Distributore	Distributor	Distributeur	Distribuidor	Händler
--------------	-------------	--------------	--------------	---------



MANUALE DELLE ISTRUZIONI PER L'USO	MANUAL OF INSTRUCTIONS FOR USE	MANUEL D'INSTRUCTIONS POUR L'UTILISATION	MANUAL DE INSTRUCCIONES DE USO	BEDIENUNGSANLEITUNG
<p>N. volumi: 1            Data: Revisione: 00            ©Copyright 2013 – REPAR2</p> <p>Senza la preventiva autorizzazione scritta della REPAR2 questo manuale o parte di esso non può essere riprodotto in nessuna forma, modificato, trascritto, tradotto in qualsiasi lingua, reso disponibile a terzi o comunque usato in modo che possa pregiudicare gli interessi della REPAR2. <b>Ogni abuso sarà perseguito</b> ai sensi di legge e sui diritti d'autore.</p>	<p>N. volumes: 1            Date: Revision: 00            © Copyright 2013 - REPAR2</p> <p>Without the prior written permission of REPAR2, this manual or any part of it may not be reproduced in any form, edited, transcribed, translated into any language, made available to third parties or used in a manner that is likely to affect the interests of REPAR2. Any violation will be prosecuted according to law and copyright.</p>	<p>N. volumes: 1            Date: Révision: 00            © Copyright 2013 - REPAR2</p> <p>Sans l'autorisation écrite préalable de REPAR2 ce manuel ou toute partie de celle-ci ne peut être repro-duit sous quelque forme que modifié, transcrite, traduite dans une autre langue, mis à la disposi-tion des tiers ou utilisées d'une manière qui est susceptible d'affecter les intérêts de la REPAR2 Toute infraction sera pour-suivie conformément à la loi et le droit d'auteur.</p>	<p>N. volúmenes: 1            Fecha: Revisión: 00            © Copyright 2013 - REPAR2</p> <p>Sin la previa autorización por escrito de REPAR2 este manual o cualquier parte del mismo no puede ser reproducido en cualquier forma, editar, transcribir, traducir a ningún idioma, poner a disposición de terceros ni utilizados de manera que pueda afectar a los intereses de REPAR2 Cualquier violación de éstas normas será perseguida de acuerdo con la ley y los derechos de autor.</p>	<p>Nr. Volumen: 1            Datum: Revision: 00 © Copyright 2013 - REPAR2</p> <p>Es ist strengstens verboten, diese Anleitung oder Teile davon ohne schriftliche Genehmigung von REPAR2 in keiner Form zu vervielfältigen, ändern, transkribieren, in irgendeiner Sprache übersetzen oder zur Verfügung von Dritten zu stellen oder sie auf eine Weise zu benutzen, dass die Interessen der REPAR2 beeinträchtigt werden. Jeder Verstoß wird nach dem Gesetz und Urheberrecht verfolgt werden.</p>

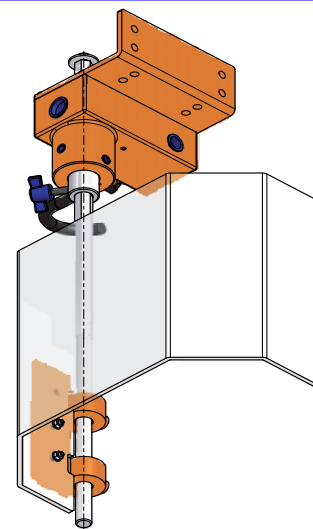




di Carnovali Marco Ottavio  
Via Ambrogio Colombo, 176-  
21055 Gorla Minore (VA) – Italy

Улица Амброджио Коломбо, 176-  
21055, Джорла Миноре (ВА) Италия

**Manuale di istruzione**  
**Instruction Manual**  
**Manual de instruções**  
**Manual de instrucciones**  
**Руководство по**  
**эксплуатации**



**Mod. TR3ACM**

<b>IT</b>	<b>GB</b>	<b>PT</b>	<b>E</b>	<b>РУС</b>
<b>Protezione mobile interbloccata</b>	<b>Moveable interlocked guard</b>	<b>Proteção móvel com micro interruptor de segurança</b>	<b>Protección móvil con microinterruptor</b>	<b>Подвижное ограждение с блокировкой</b>
1.0 Introduzione 2.0 Dati tecnici 3.0 Installazione 4.0 Funzionamento/uso 5.0 Certificazione 6.0 Identificazione 6.1 Controllo qualità 7.0 Manutenzione 8.0 Cond.di stoccaggio 8.1 Smaltimento 9.0 Disegno+Esplosivo 10.0Esempio di montaggio	1.0 Introduction 2.0 Technical Data 3.0 Installation 4.0 Operation and use 5.0 Certification 6.0 Identification 6.1 Quality control 7.0 Maintenance 8.0 Storage conditions 8.1 Disposal 9.0 Design anddetailedview 10.0Exemple of assembly	1.0 Introdução 2.0 Dados técnicos 3.0 Instalação 4.0 Funcionamento/utilização 5.0 Certificação 6.0 Identificação 6.1 Controle de Qualidade 7.0 Manutenção 8.0 Condições de armazenamento 8.1 Descarte 9.0 Desenho + explodida 10.0Exemplo de montagem	1.0 Introducción 2.0 Datos técnicos 3.0 Instalación 4.0 Funcionamiento yutilización 5.0 Certificación 6.0 Identificación 6.1 Control de calidad 7.0 Mantenimiento 8.0 Condiciones de almacenamiento 8.1 Disposición 9.0 Plano de despiece 10.0Ejemplo de montaje	1.0 Введение 2.0 Технические данные 3.0 Монтаж 4.0 Работа и использование 5.0 Сертификация 6.0 Обозначения 6.1 Контроль качества 7.0 Техническое обслуживание 8.0 Условия хранения 8.1 Утилизация 9.0 Конструкция и чертеж в разобранном виде 10.0 Пример собранного узла

<b>1.0</b> <b>Introduzione</b>	<b>1.0</b> <b>Introduction</b>	<b>1.0</b> <b>Introdução</b>	<b>1.0</b> <b>Introduccion</b>	<b>1.0</b> <b>Введение</b>
La protezione mobile è destinata ad essere integrata in una macchina utensile, per poter garantire un interblocco sul funzionamento del mandrino.  Per tale motivo è presente un dispositivo di interblocco di tipo elettromeccanico, ad azione positiva, la cui affidabilità viene identificata nella tabella, DatiTecnici- 2.0	The moveable guard is designed for integration into a machine tool, in order to guarantee interlocking of the spindle operation.  There is a positive-action electromechanical interlocking device, the specifications of which are detailed in the technical data table-2.0	A proteção móvel se destina a ser integrada em uma máquina-ferramenta, a fim de assegurar um bloqueio sobre o funcionamento do mandril.  Por esta razão, existe um dispositivo de bloqueio eletromecânico, com ruptura positiva, cujas especificações estão detalhadas na tabela, Dados Técnicos - 2.0	La protección móvil está destinada a ser integrada en máquina herramienta a fin de garantizar la detención del funcionamiento de la broca en caso de apertura de la protección.  Por este motivo dispone de un microinterruptor de seguridad, de acción mecánica positiva, cuya fiabilidad se garantiza en la tabla de Datos Tecnicos-2.0	Подвижное ограждение устанавливается на станок, чтобы сделать безопасной работу с его вращающимися частями.  Это защитное электромеханическое устройство прямого действия. Технические параметры в Таблице 2.0
<b>Dispositivo di interblocco</b>	<b>Interlocking device</b>	<b>Dispositivo de bloqueio</b>	<b>Microinterruptor</b>	<b>Конечный выключатель</b>

MIC 001/P

Код MIC 001/P

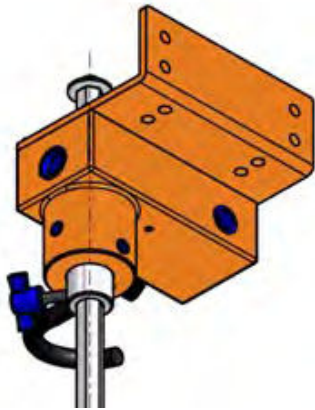


MIC 001/S

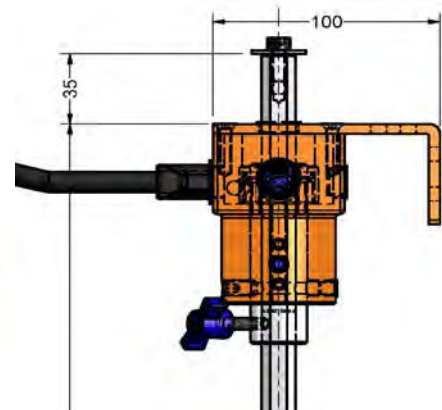
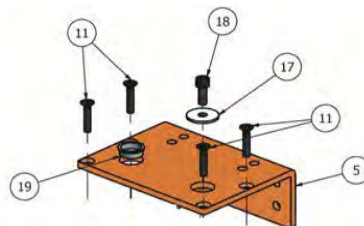
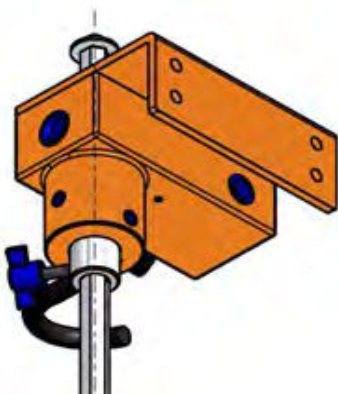
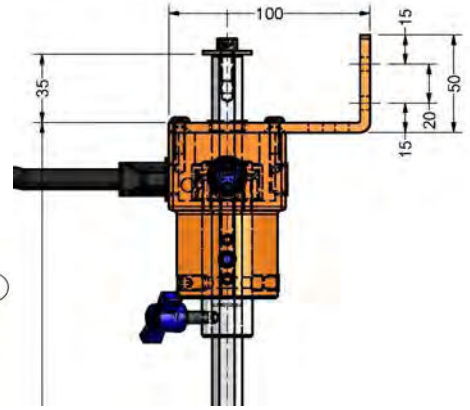
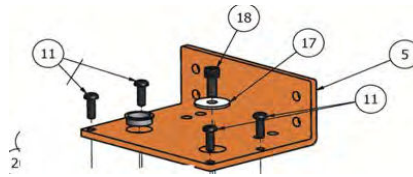
Код MIC 001/S



2.0 Dati tecnici	2.0 Technical data	2.0 Dados técnicos	2.0 Datos técnicos	2.0 Технические данные
Spessore Policarbonato: 4mm Peso: 2Kg Grado di protezione dispositivo di interblocco: IP67 B10d (numero di cicli):20,000,000 Apertura forzata:SI	Polycarbonate thickness: 4mm Weight :2kg Interlocking device degree of protection:IP67 B10d (number of cycles): <b>20,000,000</b> Forced opening: <b>Yes</b>	Espessura Policarbonato: 4 mm Peso: 2 kg Grau de proteção, dispositivo de bloqueio: IP67 B10d (número de ciclos): 20.000.000 Abertura forçada: SIM	<b>Grosso policarbonato: 4mm</b> Peso: <b>2 kg</b> Grado de protección microinterruptor: <b>IP67</b> B10d (número de ciclos): <b>20.000.000</b> Acción mecánica positiva:SI	Толщина поликарбоната: 4мм Вес: <b>2 кг</b> Класс защиты блокировочного приспособления: <b>IP67</b> B10d (количество циклов): <b>20000000</b> Принудительное открывание: <b>ДА</b>
3.0 Installazione	3.0 Installation	3.0 Instalação	3.0 Instalación	3.0 Монтаж
Il sollevamento del riparo può avvenire a mano.  La protezione deve essere fissata mediante viti M6 (non fornite) in modo che possa essere regolato per proteggere il piú possibile la punta del trapano.  Una volta installata e fissata la protezione occorre cablare i contatti del dispositivo di interblocco al circuito di sicurezza al fine di garantire l'arresto del mandrino (a cura del installatore).	The guard can be lifted by hand.  The guard must be secured with M6 screws (not provided) so that it can be adjusted to protect the chuck or spindle and tool as much as possible.  Once the guard is installed and secured, the contacts of the interlocking device need to be wired into a safety circuit by the installer in order to guaranteee chuck stopping. This is a mandatory requirement-see the Machinery Directive.	O levantamento da proteção pode ser feito manualmente.  A proteção deve ser fixada com parafusos M6 (não fornecidos) de modo que pode ser ajustada para proteger ao máximo.  Uma vez que a proteção foi instalada e fixada, e' necessário ligar os contatos do dispositivo de bloqueio ao circuito de segurança a fim de assegurar a parada do mandril (Interface de segurança não inclusa)	La manipulación de la protección puede realizarse a mano .  La protección debe fijarse mediante tornillos M6 (no suministrados) de forma que pueda regularse a fin de proteger al máximo la punta de la broca del taladro.  Una vez instalada y fijada la protección es necesario cablear las conexiones del microinterruptor al circuito de seguridad a fin de garantizar la parada segura del taladro (conexión a cargo del cliente).	Ограждение можно поднимать вручную.  Ограждение необходимым закрепить винтами М6 (не прилагаются) таким образом, чтобы его можно было отрегулировать для обеспечения максимально возможной защиты от движущихся: патрона, шпинделя или режущего инструмента. После того как ограждение смонтировано и закреплено, монтажник должен подсоединить контакты блокировочного приспособления к схеме защиты, чтобы гарантировать остановку патрона. Это обязательное требование – см. директиву о машинном оборудовании.
N°4 Fori di fissaggio	Four off fixing holes	N° 2/4 Furos de fixação	N°4 Orificios de montaje	4 крепежных отверстия



Кр. отверстия



**3.0**

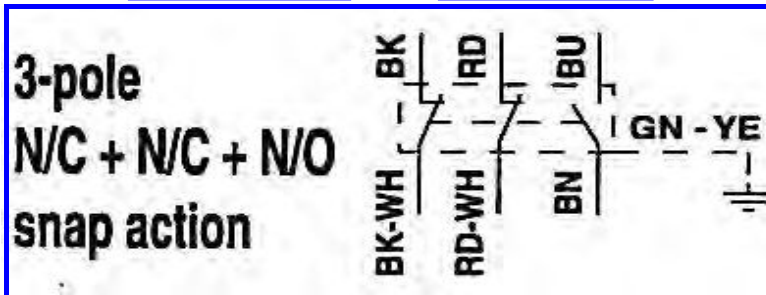
Schema dispositivo di interblocco	Contact plan of interlock device	Esquema dispositivo de bloqueio.	Ver esquema del microinterruptor de seguridad	Схема подключения блокировочного устройства
-----------------------------------	----------------------------------	----------------------------------	---	---



MIC 001/P



MIC 001/S








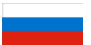
Contatto normalmente chiuso	Normally closed contact	Contato normalmente fechado	Contacto normalmente cerrado	Нормально замкнутый контакт	<i>N/C</i>
Contatto normalmente aperto	Normally opened contact	Contato normalmente aberto	Contacto normalmente abierto	Нормально разомкнутый контакт	<i>N/O</i>
Cavo Nero-Bianco Cavo Nero	Black-white cable Black cable	Cabo Preto-Branco Cabo Preto	Cable Negro-Blanco cable Negro	Черно-белый кабель Черный кабель	<b>BK-WH</b> <b>BK</b>
Cavo Rosso-Bianco Cavo Rosso	Red-white cable Red cable	Cabo Vermelho-Branco Cabo Vermelho	Cable rojo - blanco cable rojo	Красно-белый кабель Красный кабель	<b>RD-WH</b> <b>RD</b>
Cavo Marrone	Brown cable	Cabo Marrom	Cable marrón	Коричневый кабель	<b>BN</b>
Cavo Blu	Blue cable	Cabo Azul	Cable azul	Синий кабель	<b>BU</b>
Cavo Giallo/Verde Solo su micro cod. MIC 001/S	Yellow/green cable Only micro cod. MIC001/S	Cabo Amarelo/Verde Somente em micro cod. MIC 001/S	Cable amarillo/verde Sólo en micro cod. MIC 001 / S	Желтый/зеленый кабель. Только микропереключатель (Код MIC 001 / S)	<b>GN-YE</b> 

Collegamento micro	Contact safety switch	Micro conexão	Conexión micro	Подключение аварийного переключателя
I microinterruttori di sicurezza delle protezioni devono essere collegati al circuito di emergenza della macchina = <b>PULSANTE DI EMERGENZA</b> . I microinterruttori delle nostre protezioni sono dotati di <b>N° 2 contatti NC e un NO</b> . Se il <b>PULSANTE DI Emergenza</b> è dotato di un solo contatto NC :il contatto NC (fili nero e bianco nero) del microinterruttore deve essere collegato in serie al contatto NC del pulsante . I rimanenti contatti devono essere isolati e lasciati liberi.	The safety switch must be connected to the emergency circuit of the machine = <b>EMERGENCY BUTTON</b> . The switching elements of our guards have: <b>two off NC (Normally Closed) and one off NO (Normally Open)</b> . If the EMERGENCY BUTTON has only one NC contact: The NC (black and white - black wire) of the microswitch must be connected in series to the NC contact of the button. The remaining contacts should be isolated and set free.	Os micro interruptores de segurança das proteções devem ser ligados ao circuito de emergência da máquina = <b>BOTÃO DE EMERGÊNCIA</b> Os micro interruptores das nossas proteções estão equipados com <b>2 contatos NF e um NA</b> . Se o <b>BOTÃO DE EMERGÊNCIA</b> dispõe de somente um contato <b>NF</b> : o contato <b>NF</b> (fios preto e branco preto) do micro interruptor deve ser ligado em série ao contato <b>NF</b> do botão. Os contatos restantes devem ser isolados e deixados livres.	El micro de seguridad debe estar conectado al circuito de emergencia de la máquina al igual que el pulsador de emergencia. El micro de nuestra protección está equipado con dos contactos NC y uno NO. Si el pulsador de emergencia está equipado con sólo un contacto NC, el contacto NC (cables negro y blanco negro) del microinterructor debe estar conectado en serie con el botón de contacto NC. Los contactos restantes se deben aislar y se sueltan.	Аварийный переключатель должен быть подключен к схеме безопасности станка = <b>КНОПКА АВАРИЙНОГО ОСТАНОВА</b> . Переключающие элементы нашего ограждения имеют: <b>два NC (нормально замкнутый) и один NO (нормально разомкнутый) контакта</b> . Если КНОПКА АВАРИЙНОГО ОСТАНОВА имеет только один NC контакт, то NC провода (черный и черно-белый провод) микропереключателя должны быть последовательно подключены к NC контакту кнопки. Остальные контакты остаются незадействованными и должны быть изолированы.

<p><b>3.0</b></p> <p>Se il pulsante d'emergenza è dotato di due contatti NC e un contatto NO, il contatto NC (fili nero e bianco nero) del microinterruttore deve essere collegato in serie ad uno dei contatti NC del pulsante.</p> <p>Il contatto NC (fili rosso e bianco rosso) del microinterruttore deve essere collegato in serie all'altro contatto NC del pulsante.</p> <p>Il contatto NO (fili blu e marrone) del microinterruttore deve essere collegato in parallelo al contatto NO del pulsante.</p> <p>Ove è presente il filo GIALLO/VERDE (microinterruttori con involucro in ferro) deve essere collegato al circuito di terra della macchina.</p>	<p><b>3.0</b></p> <p>If the emergency button has two NC contacts and a NO contact, the NC contact (black and white - black wire) of the microswitch must be connected in series to one of the NC contacts of the button.</p> <p>The NC contact (red and white - red wire) of the switch must be connected in series to another NC contact of the button.</p> <p>The NO contact (blue and brown wires) must be connected to the switch in parallel to the NO contact of the button.</p> <p>Where the wire is YELLOW / GREEN (microswitches cased in metal), this must be connected to the earth circuit of the machine.</p>	<p><b>3.0</b></p> <p>Se o botão de emergência tem dois contatos NF e um contato NA, o contato NF (fios preto e branco preto) do micro interruptor deve ser ligado em série a um dos contatos NF do botão de emergência.</p> <p>O contato NF (fios vermelhos e branco vermelho) do micro interruptor deve ser ligado em série com o outro contato NF do botão de emergência.</p> <p>O contato NA (fios azul e marrom) do micro interruptor deve ser ligado em paralelo ao contato NA do botão de emergência.</p> <p>Onde esta' presente o fio AMARELO / VERDE (micro interruptores com involucro metálico) deve ser ligado ao circuito de terra da máquina.</p>	<p><b>3.0</b></p> <p>Si el pulsador de emergencia tiene dos contactos NC y uno NO, el contacto NC (cables negro y blanco negro) del microinterruptor debe estar conectado en serie a uno de los contactos NC del pulsador de emergencia.</p> <p>El otro contacto NC (cables rojo y blanco rojo) del microinterruptor debe estar conectado en serie a la siguiente contacto NC del pulsador de emergencia.</p> <p>El contacto NO (cables azul y marrón) del micro debe conectarse en paralelo con el contacto del pulsador de emergencia.</p> <p>Si está presente el cable AMARILLO/VERDE (microinterruptores con carcasa de hierro), éste debe estar conectado al circuito de tierra de la máquina.</p>	<p><b>3.0</b></p> <p>Если кнопка аварийного останова имеет два NC контакта и один NO контакт, то NC контакт (черный и черно-белый провод) микропереключателя нужно последовательно подключить к одному из NC контактов кнопки.</p> <p>NC контакт (красный и красно-белый провод) переключателя необходимо последовательно подключить к другому NC контакту кнопки.</p> <p>NO контакт (синий и коричневый провода) переключателя следует параллельно подключить к NO контакту кнопки.</p> <p>ЖЕЛТЫЙ / ЗЕЛЕННЫЙ провод (микропереключатели в металлическом корпусе), должен быть подключен к цепи заземления станка.</p>
---	--	--	---	--

<p><b>4.0</b> <b>Funzionamento ed uso</b></p>	<p><b>4.0</b> <b>Operation and use</b></p>	<p><b>4.0</b> <b>Funcionamento e utilização</b></p>	<p><b>4.0</b> <b>Funcionamento y utilizacion</b></p>	<p><b>4.0</b> <b>Работа и использование</b></p>
<p>Il riparo è destinato ad essere utilizzato su una macchina utensile, e lo schermo di protezione deve essere idoneo per eventuali prevedibili (trucioli, rottura utensile, ecc.- si veda lo spessore della protezione); inoltre non deve essere soggetto a sbalzi di temperatura, a contatto con trucioli incandescenti e fluidi lubrificanti particolarmente acidi (alte concentrazioni). E' vietato utilizzare la protezione per arrestare gli organi mobili pericolosi (riparo senza dispositivo di bloccaggio all'apertura). E' vietato utilizzare la protezione, alla sua chiusura, per avviare gli organi mobili della macchina protetta (il circuito di sicurezza deve prevedere un comando di ripristino e di avviamento separati - a cura del cliente finale). In caso di riparo con sistema di bloccaggio, il cablaggio nel circuito di sblocco del riparo è a cura del cliente finale, e deve essere gestito in sicurezza.</p> <p><b>E' severamente vietato rimuovere la protezione. Sotto riportato il simbolo che indica il divieto di rimozione applicato sulla protezione.</b></p>	<p>The guard is designed for use on machine tools and the guard screen must be suitable for all foreseeable projections (swarf, tool breakage etc, see technical data (2.0) for protection thickness). Moreover, it must not be subjected to sudden changes of temperature, contact with red hot swarf or, in particular, acidic lube refrigerant fluid (high concentrations). The guard must not be used to stop dangerous moving parts (guard without opening blockage device). The guard must not be used, on closing, to start the secured machine moving parts (the safety circuit must provide a separate reset and start command by the end user). For a guard with blockage system, the wiring in the guard unlocking circuit is the responsibility of the end user and must be managed safely.</p> <p><b>It is strictly forbidden to remove the guard. This is indicated by the symbol attached to the screen.</b></p>	<p>A proteção destina-se a ser utilizada em uma máquina-ferramenta, e o escudo de proteção deve ser adequado para eventuais projeções previsíveis (cavacos, ruptura da ferramenta, etc.- ver a espessura da proteção); também não devem estar sujeitos a mudanças bruscas de temperatura, entrar em contato com cavacos incandescentes e fluidos particularmente ácidos de refrigeração (altas concentrações). É proibido usar a proteção fornecida para parar partes móveis perigosas (proteção sem dispositivo de bloqueio na abertura). É proibido usar a proteção, no seu fechamento, para iniciar as partes móveis da máquina protegida (o circuito de segurança (disjuntor) deve fornecer um comando de reposição e de arranque separados - por conta do cliente). No caso de proteção com um sistema de bloqueio, a fiação (cabearamento) do circuito de desbloqueio da proteção é por conta do cliente, e deve ser gerenciada com segurança.</p> <p><b>É expressamente proibido remover a proteção. Abaixo o símbolo que indica a proibição de remoção aplicada à proteção.</b></p>	<p>La protección está destinada a utilizarse en una máquina herramienta similar, y la pantalla de protección debe ser adecuada para las posibles proyecciones (virutas, ruptura de la herramienta, etc. consultar el grosor de la protección); asimismo, no debe someterse a cambios bruscos de temperatura por contacto con virutas incandescentes y líquidos refrigerantes y lubricantes especialmente ácidos (concentraciones elevadas). Está prohibido utilizar la protección para detener los órganos móviles peligrosos (resguardo sin dispositivo de enclavamiento en la apertura). Está prohibido utilizar la protección, para que a su cierre, se produzca el arranque de los órganos móviles de la máquina protegida (el circuito de seguridad debe prever un rearme y arranque separados - a cargo del cliente final). En caso de resguardo con sistema de bloqueo el cableado del circuito de desbloqueo del resguardo correrá a cargo del cliente final y deberá realizarse con total seguridad.</p> <p><b>Está estrictamente prohibido quitar la protección. Este símbolo indica la prohibición expresa de la retirada de la protección.</b></p>	<p>Ограждение предназначено для использования на станках, экран ограждения должен иметь достаточную толщину, чтобы защищать от всех предполагаемых опасностей (стружка, поломка станка, и т.д., см. технические данные (2.0)). Кроме того он не должен подвергаться резким изменениям температуры, контактировать с раскаленной докрасна стружкой, или с кислотной смазочной охлаждающей жидкостью (высококонцентрированной). Ограждение не должно использоваться для останова опасных подвижных частей (ограждение без приспособления для блокировки открывания). Нельзя подключать ограждение таким образом, чтобы запуск защищаемых подвижных частей станка осуществлялся при закрытии дверцы (схема безопасности должна иметь отдельный сброс и запуск, управляемые конечным пользователем). Прокладка схемы разблокировки ограждения должна осуществляться конечным пользователем с соблюдением требований к безопасности.</p> <p><b>Строго запрещено снимать ограждение. Это указано на символе, прикрепленном к экрану.</b></p>



5.0 Certificazione 	5.0 Certification 	5.0 Certificação  	5.0 Certification 	5.0 Сертификация 
<b>DICHIARAZIONE CE DI CONFORMITA' FORNITA CON LA PROTEZIONE</b> Con riferimento alle seguenti norme armonizzate:  <b>EN ISO 12100:2010 EN ISO 14120:2015 EN ISO 14119:2013 EN 60947-5-1:2004 +A1:2015</b>	<b>CE DECLARATION OF CONFORMITY SUPPLIED WITH GUARD</b> with regard to the following harmonised standards:  <b>EN ISO 12100:2010 EN ISO 14120:2015 EN ISO 14119:2013 EN 60947-5-1:2004 +A1:2015</b>	<b>DECLARAÇÃO CE DE CONFORMIDADE FORNECIDA COM A PROTEÇÃO</b> Com referência às seguintes normas harmonizadas: <b>EN ISO 12100:2010 EN ISO 14120:2015 EN ISO 14119:2013 EN 60947-5-1:2004 +A1:2015</b>	<b>DECLARACIÓN CE DE CONFORMIDAD SUMINISTRADA CON LA PROTECCION</b> Con referencia a las siguientes normas armonizadas: <b>EN ISO 12100:2010 EN ISO 14120:2015 EN ISO 14119:2013 EN 60947-5-1:2004 +A1:2015</b>	<b>ДЕКЛАРАЦИЯ СООТВЕТСТВИЯ CE ПОСТАВЛЯЕТСЯ С ОГРАЖДЕНИЕМ</b> Используются следующие согласованные стандарты: <b>EN ISO 12100:2010 EN ISO 14120:2015 EN ISO 14119:2013 EN 60947-5-1:2004 +A1:2015</b>

6.0 Identificazione	6.0 Identification	6.0 Identificação	6.0 Identificación	6.0 Обозначения
------------------------	-----------------------	----------------------	-----------------------	--------------------

Targhetta identificativa	Identification plate	Placa de identificação	Placa del fabricante	Заводская табличка
--------------------------	----------------------	------------------------	----------------------	--------------------



6.1 Controllo qualità	6.1 Quality control	6.1 Controle de qualidade	6.1 Control de calidad	6.1 Контроль качества
--------------------------	------------------------	------------------------------	---------------------------	--------------------------

STRUTTURA	STRUCTURE	ESTRUTURA	ESTRUCTURA	КОНСТРУКЦИЯ	
SCHERMO	SCREEN	TELA (VISOR)	PANTALLA	ЭКРАН	
SUPPORTO	SUPPORT	SUPORTE	SOPORTE	ОПОРА	
VITERIA	SCREWS	PARAFUSOS	TORNILLOS	ВИНТЫ	

7.0 Manutenzione	7.0 Maintenance	7.0 Manutenção	7.0 Mantenimiento	7.0 Техническое обслуживание
Operazione di pulizia: Acqua e Sapone	Clean with water and soap.	Operação de limpeza: Água e Sabão	Limpieza: Agua y Jabón	Очистка: вымойте водой с мылом
Controllo del corretto funzionamento del dispositivo di interblocco Apertura e chiusura	Check the correct operation of the interlock device, both opening and closing.	Controle do funcionamento correto do dispositivo de bloqueio Abertura e fechamento	Compruebe periodicament el correcto funcionamiento del micro de seguridad . Apertura y cierre	Проверьте, что блокировочное приспособление правильно работает при открывании и закрывании.
Verifica delle integrità e del serraggio dei grani di fissaggio della cupola al braccio	Verify the integrity and tightness of all fixing screws.	Verificar a integridade dos parafusos de fixação da cúpula ao braço se não estão danificados ou soltos.	Verificación de la integridad y el endurecimiento de los tornillos de fijación	Проверьте целостность и затяжку всех крепежных винтов.
In caso di riparazione apporre: <b>Macchina non in sicurezza</b>	In case of malfunction, isolate the machine following lock-out / tag-out procedure.	<b>Em caso pendente de reparação: A máquina não é segura</b>	<b>En caso de reparación pendiente: La máquina no es segura</b>	Во время выполнения ремонта станок не защищен.

<b>8.0</b> <b>Condizioni di stoccaggio</b>	<b>8.0</b> <b>Storage conditions</b>	<b>8.0</b> <b>Condições de armazenagem</b>	<b>8.0</b> <b>Condiciones de almacenamiento</b>	<b>8.0</b> <b>Условия хранения</b>
Lasciare la protezione nel sacchetto protettivo	Store guard in protective bag until required.	Deixar a proteção na embalagem protetora.	Deja la protección en la bolsa protectora del embalaje original	Храните ограждение в защитном чехле.

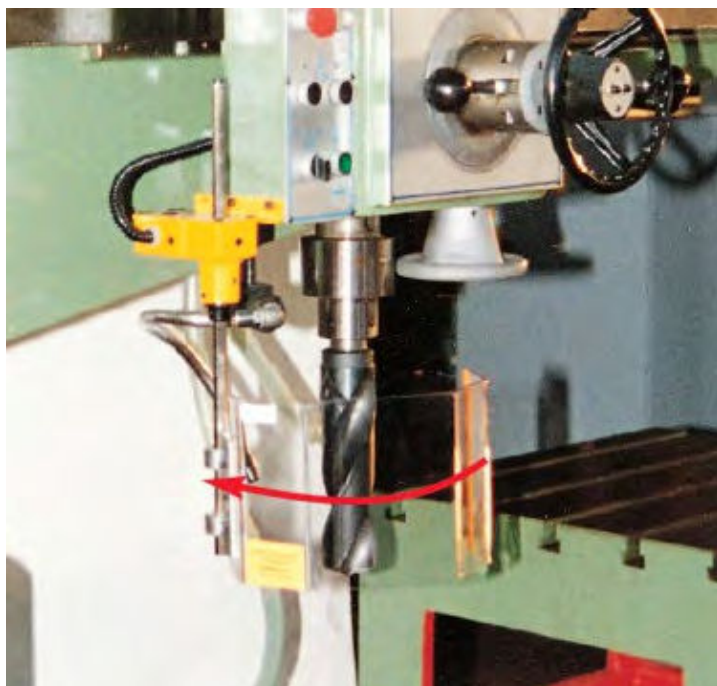
<b>8.1</b> <b>Smaltimento</b>	<b>8.1</b> <b>Disposal</b>	<b>8.1</b> <b>Eliminação</b>	<b>8.1</b> <b>Disposición</b>	<b>8.1</b> <b>Утилизация</b>
<p>Prima di effettuare operazioni di smaltimento dei componenti che costituiscono il prodotto, consultare il fabbricante, che indicherà le modalità operative nel rispetto dei principi di sicurezza e di salvaguardia ambientale.</p> <p>Il prodotto può essere smaltito senza bisogno di ridurlo in pezzi minuti; è sufficiente scollegare i principali gruppi che lo compongono e porli sul mezzo di trasporto adibito alla rottamazione.</p> <p>Provvedere al loro smaltimento operando in conformità alle norme vigenti, rivolgendosi agli organismi preposti e/o ad imprese specializzate nella rottamazione e/o nello smaltimento dei rifiuti, affinché avvenga la separazione tra materiale plastico, materiale metallico e componenti che devono essere inviati a raccolte differenziate. È obbligo del datore di lavoro essere a conoscenza delle leggi vigenti in merito nel proprio paese e operare in modo da ottemperare a tali legislazioni. È vietato ed inoltre passibile di sanzioni, abbandonare il prodotto nell'ambiente</p>	<p>Before you dispose of the components that make up the product, contact the manufacturer, who will be able to advise you regarding methods that comply with local environmental regulations. The product can be disposed of without being broken into small parts. Simply disassemble the main groups and bring them to waste collection. Dispose of them in compliance with current regulations, using agencies and/or firms specializing in scrapping and/or waste disposal, so that plastic material, metallic material and components that must be sent to the waste collection are separated. It is the responsibility of the employer to be aware of the laws in force in the country and comply with such legislation. It is also prohibited and punishable by law to leave the product in the environment.</p>	<p>Antes de proceder à eliminação de componentes que compõem o produto, entre em contato com o fabricante, indicando os procedimentos operacionais em conformidade com os princípios de segurança e proteção ambiental.</p> <p>O produto pode ser eliminado sem a necessidade de cortá-lo em partes menores; basta desligar os principais grupos que o compõem e colocá-los sobre os meios de transporte utilizados para a demolição. Providenciar a eliminação em conformidade com as normas vigentes, abordando os organismos e / ou empresas especializadas em demolição e / ou eliminação de resíduos, de modo que haja uma separação entre plástico, material de metal e componentes que precisam ser enviados para coleta seletiva. Cabe ao empregador estar ciente da legislação em vigor no seu país e operar de modo a cumprir com essas leis. É proibido e passível de sanções abandonar o produto no meio ambiente.</p>	<p>Antes de llevar a cabo la eliminación de los componentes que conforman el producto, póngase en contacto con el fabricante, que le indicará los métodos de funcionamiento de conformidad con los principios de seguridad y protección del medio ambiente. El producto puede ser eliminado sin necesidad de dividirlo en partes más pequeñas: simplemente desconecte los principales grupos que la componen y lívelos a los medios de transporte utilizados para la destrucción. Deshágase de ellos en cumplimiento de la normativa vigente, dirigiéndose a los organismos y / o empresas especializadas en el desguace y / o eliminación de residuos, de forma que la separación entre el material plástico, material metálico y los componentes que debe enviarse a la recogida de residuos . Corresponde al empresario estar al tanto de las leyes vigentes en su país y sobre el trabajo con el fin de cumplir con dicha legislación. Le recordamos también que está prohibido y castigado penalmente, arrojar el producto al medio ambiente.</p>	<p>Перед утилизацией компонентов продукта, свяжитесь с производителем, который сможет порекомендовать вам способы утилизации, соответствующие местными экологическими нормами. Продукт можно утилизировать, не ломая на мелкие части. Просто разберите основные узлы и отнесите их в пункты сбора отходов. Утилизируйте детали в соответствии с действующими нормами, воспользуйтесь услугами агентств и/или фирм, специализирующихся на утилизации и/или захоронении отходов. Пластиковые и металлические детали и компоненты следует отправлять на переработку по отдельности. Работодатель должен знать о действующих в стране законах и соблюдать законодательство. Запрещено выбрасывать переработанный продукт в окружающую среду, это преследуется по закону.</p>

9.0 Esploso	9.0 Exploded View	9.0 Esquema	9.0 Plano de despiece	9.0 Чертеж в разобранном виде
----------------	----------------------	----------------	--------------------------	----------------------------------

ELEMENTO	QTA	DESCRIZIONE
1	1	SCHEMIO IN POLICARBONATO TIPO TR3A
2	1	PERNO MM Ø14x30 TIPO TR3A
3	1	ANELLO GAMMA Ø14x19
4	1	SCATOLA DI SUPPORTO 23 A
5	1	COPRIFRANTO Ø14x19 NEW
6	1	SUPPORTO SCHEMIO TIPO TR3A
7	1	ASTA MM 13x500 TIPO TR3 - TR3A
8	1	RONDELLA ELASTICA Ø14x19 INT MM 25
9	1	ANGOLETTO Ø14x15 FERRO ESAG. SU PERNO
10	1	VITE UNI 5523 M5x5
11	4	VITI CON TESTA A BOTTONE E CAVA ESAGONALE ØØ7380 M5x16
12	3	SOTTOTAPPO BLU Ø8
13	2	VITE UNI 5523 M6x10
14	1	RACCORDO BEMFASTI NW 10 PG 9
15	1	GUAINA TUBO PAB TAV 10 NERO L 2 MT
16	1	VITE UNI 5523 M6x15 CON PERNO
17	1	RONDELLA Ø14x INT 8,5 EST 24 MM
18	1	VITE TCEI M6x20
19	2	SOTTOTAPPO BLU Ø14
20	1	SOTTOTAPPO BLU Ø17,5
21	1	MICROINTERRUTTORE (P2)
22	3	VITE A TESTA CILINDRICA CON INTAGLIO ISO1207 M4x16
23	2	VITE UNI 5523 M6x16
24	3	RONDELLA Ø16xØ2 M6
25	3	DIADO ESAGONALE ISO4032 M6
26	3	VITE TESTA BOMBATA ESAG. INC. ISO1380 M4x15
27	1	FERRO DI PRETTATURA

REV. 01	DATA	DESCRIZIONE	REDAZIONE	VERIFICAZIONE
PROGETTO	TR3A	ESAG. INC.	ESP.TR3AA3R	
CONDIZIONE				1.2
REVISIONE				
DATA				
DESCRIZIONE				ATTIVITÀ
ESPLOSO PROTEZIONE PER TRAPANO - TIPO: TR3A + A3 ROVESCIATO				CLASSE

10.0 Esempio di montaggio	10.0 Example of assembly	10.0 Exemple de montage	10.0 Ejemplo de montaje	10.0 Пример собранного узла
------------------------------	-----------------------------	----------------------------	----------------------------	--------------------------------





di **Carnovali Marco Ottavio** Via Ambrogio Colombo, 176- 21055 Gorla Minore (VA) – Italy  
 www.repar2.com -info@repar2.com Tel:+39 0331 465727 Fax:+39 0331 465728  
 Export Dept : EIG Tel : +39 33103673 Fax : +39 02 312337  
 info@eig-group.it

di **Carnovali Marco Ottavio** Улица Амброджио Коломбо, 176-21055, Джорла Миноре (ВА) Италия  
 www.repar2.com -info@repar2.com Тел.:+39 0331 465727 Факс:+39 0331 465728  
 Отдел экспорта : EIG Тел. : +39 33103673 Факс : +39 02 312337  
 info@eig-group.it

**UCIMU-SISTEMI PER PRODURRE**  
 MEMBER COMPANY

Distributore	Distributor	Distribuidor	Distribuidor	Продавец
--------------	-------------	--------------	--------------	----------



MANUALE DELLE ISTRUZIONI PER L'USO	MANUAL OF INSTRUCTIONS FOR USE	MANUAL DE INSTRUÇÕES	MANUAL DE INSTRUCCIONES DE USO	ИНСТРУКЦИЯ ПО ПРИМЕНЕНИЮ
N. volumi: 1 Data: Revisione: 00 ©Copyright 2013 – REPAR2 Senza la preventiva autorizzazione scritta della REPAR2 questo manuale o parte di esso non può essere riprodotto in nessuna forma, modificato, trascritto, tradotto in qualsiasi lingua, reso disponibile a terzi o comunque usato in modo che possa pregiudicare gli interessi della REPAR2. <b>Ogni abuso sarà perseguito ai sensi di legge e sui diritti d'autore.</b>	N. volumes: 1 Date: Revision: 00 © Copyright 2013 - REPAR2 Without the prior written permission of REPAR2, this manual or any part of it may not be reproduced in any form, edited, transcribed, translated into any language, made available to third parties or used in a manner that is likely to affect the interests of REPAR2. <b>Any violation will be prosecuted according to law and copyright.</b>	N. volumes: 1 Data: Revisão: 00 © Copyright 2013 - REPAR2 Sem a prévia autorização por escrito da REPAR2 esse manual ou qualquer parte dele não pode ser reproduzido em qualquer forma, modificado, transcrito, traduzido para qualquer idioma, disponibilizados a terceiros ou utilizado de uma forma que possa prejudicar os interesses REPAR2. <b>Qualquer violação será processada de acordo com a lei e os direitos autorais.</b>	N. volúmenes: 1 Fecha: Revisión: 00 © Copyright 2013 - REPAR2 Sin la previa autorización por escrito de REPAR2 este manual o cualquier parte del mismo no puede ser reproducido en cualquier forma, editar, transcribir, traducir a ningún idioma, poner a disposición de terceros ni utilizados de manera que pueda afectar a los intereses de REPAR2 <b>Cualquier violación de éstas normas será perseguida de acuerdo con la ley y los derechos de autor.</b>	Номер тома: 1 Дата: Проверка: 00 © Copyright 2013 - REPAR2 Это руководство или любая его часть не могут быть воспроизведены в любом виде, отредактированы, переписаны, переведены на любой язык, предоставлены третьим лицам или использованы таким образом, что затрагиваются интересы REPAR2 без предварительного письменного разрешения REPAR2. <b>Любое нарушение будет преследоваться по закону об авторских правах.</b>