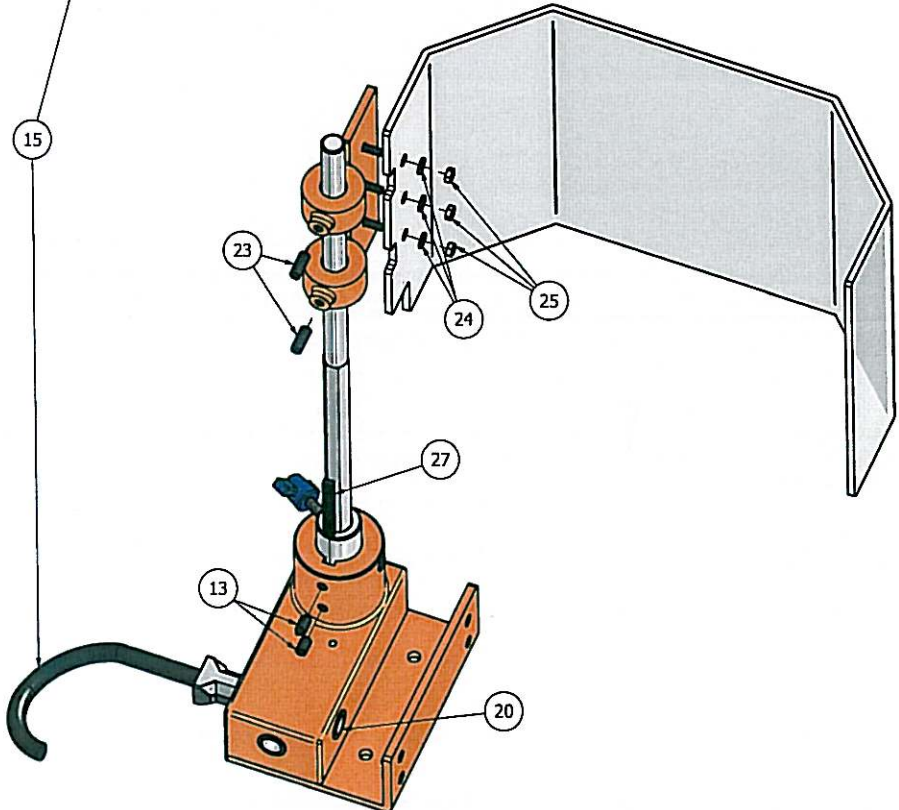
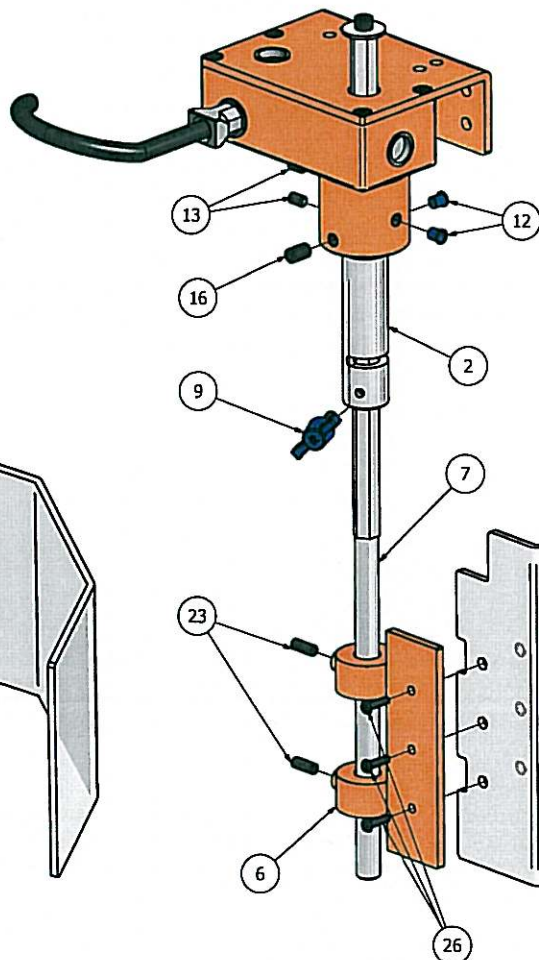
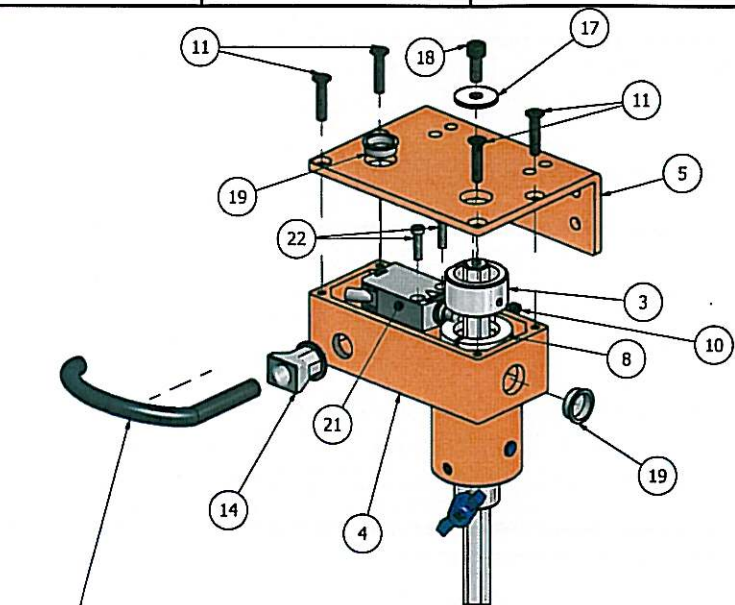
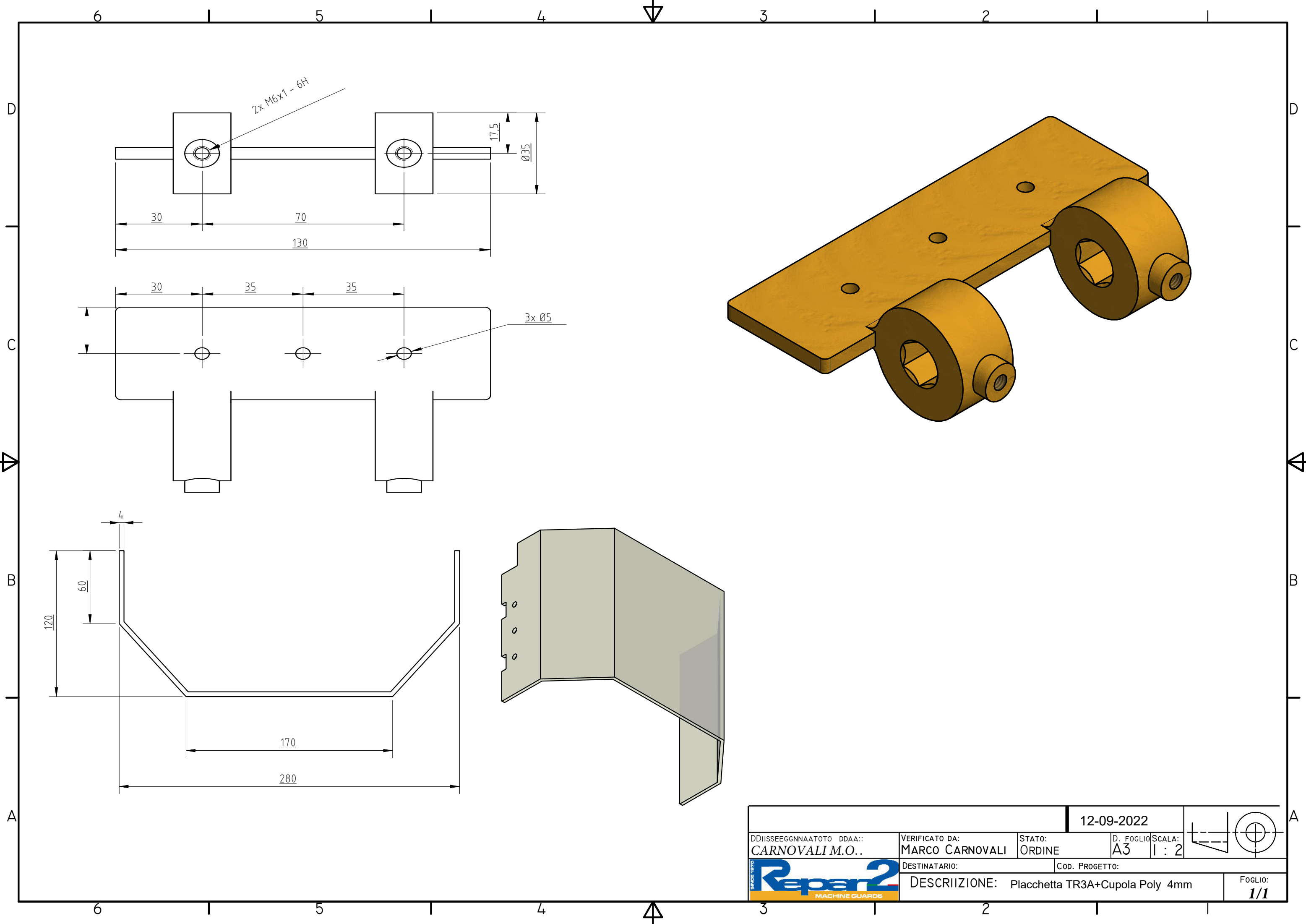


REV. N°	DATA	DESCRIZIONE		REDATTO DA	APPROVATO DA
PROGETTO	TR3A		N. DISEGNO	ASS. TR3A	
CODICE			COMMESSA	SCALA	
MATERIALE		DISEGNATO DA	MIRKO C.	VERIFICATO DA	CARNOVALI M.D.
COLORE		REDATTO IL:	09/02/2012	1:2	
DESCRIZIONE				DISTRIBUZIONE COPIE	
<b>Repar2</b> <b>PROTEZIONE PER TRAPANO - TIPO:</b> <b>TR3A+A3</b>				ACQUISTI	
				FORNITORE	
				CLIENTE	X



ELENCO PARTI		
ELEMENTO	QTA'	DESCRIZIONE
1	1	SCHERMO IN POLICARBONATO TIPO: TR3A
2	1	PERNO MM. DIAM. 25x90 TIPO: TR2-TR3A
3	1	ANELLO CAMMA DIM. MM. D. 35x32.7x19
4	1	SCATOLA DI SUPPORTO 23 A
5	1	COPERCHIO DIMA 100 NEW
6	1	SUPPORTO SCHERMO TIPO: TR3A
7	1	ASTA MM. 13x500 TIPO: TR2 - TR3A
8	1	RONDELLA ELASTICA DIAM. INT. MM. 25
9	1	ANGALETTO 6MAX15 FERMO ESAG. SU PERNO
10	1	VITE UNI 5923 M5x5
11	4	VITE UNI 5933 M5x14
12	2	SOTTOTAPPO BLU D8
13	2	VITE UNI 5923 M8x10
14	1	RACCORDO SEMFAST NW 10 PG. 9
15	1	GUAINA TUBO PA6 NW10 NERO L. 2 MT
16	1	VITE UNI 5923 M8x16 CON PERNO
17	1	RONDELLA DIAM. INT. 6,5 EST. 24 MM.
18	1	VITE TCEI M8x20
19	2	SOTTOTAPPO BLU D14
20	1	SOTTOTAPPO BLU D17.9
21	1	MICROINTERUTTORE IP67
22	2	VITE A TESTA CILINDRICA CON INTAGLIO ISO1207 M4x16
23	2	VITE UNI 5923 M8x18
24	3	RONDELLA DIN902 M8
25	3	DADO ESAGONALE ISO4032 M6
26	3	VITE TESTA BOMBATA ESAG INC. ISO7380 M4x16
27	1	FERODO DI FRENATURA

REV. N°	DATA	DESCRIZIONE	REDDATO DA	APPROVATO DA
PROGETTO	TR3A	N. DISEGNO	ESP.TR3A A3	
CODICE		COMMESSA		SCALA
MATERIALE	DISEGNATO DA:	MIRKO C.	VERIFICATO DA:	CARNOVALI M. D.
COLORE	REDDATO IL:	2002/2012		1:2
DESCRIZIONE				DISTRIBUZIONE COPIE
<b>Repar2</b> ESPLOSO PROTEZIONE PER TRAPANO - TIPO: TR3A + A3				ACQUISTI
				FORNITORE
				CLIENTE



			12-09-2022		
DDISSEGGNATO DDAA: CARNOVALI M.O..	VERIFICATO DA: MARCO CARNOVALI	STATO: ORDINE	D. FOGLIO: A3	SCALA: 1 : 2	
			DESTINATARIO: _____		Cod. PROGETTO: _____
DESCRIZIONE: Placchetta TR3A+Cupola Poly 4mm					FOGLIO: 1/1